

RCBO

نهایت ایمنی
برای خانه و خانواده



PRODUCT INFORMATION

www.barf-agg.com | Aug. 2008



 **legrand**

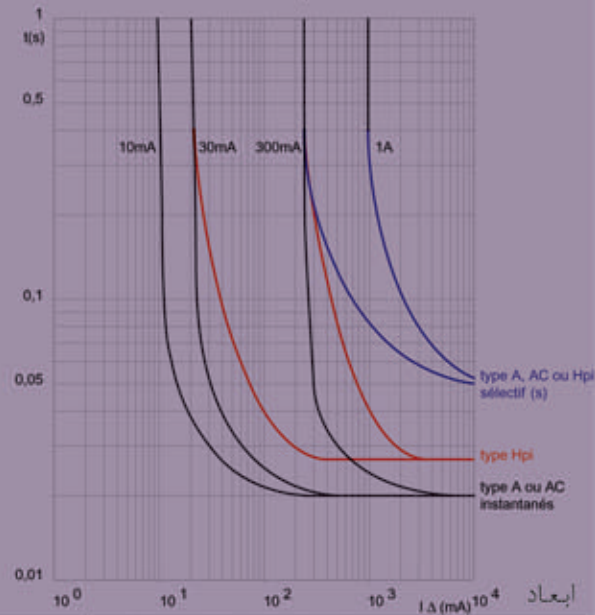
شرکت صنایع الکتریکی البرز
Alborz Electrical Industries P.J.S
www.legrand.ir

 **legrand**[®]

RCBO

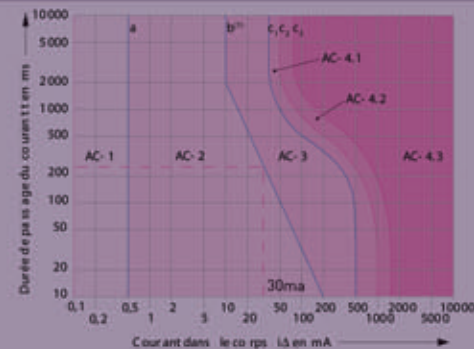
اما با توجه به شکل کلیدهای ترکیبی در زمان 50 msec جریان نشتی 30 mA را تشخیص داده و مدار را قطع می کنند.

■ Curves for B, C, D, Z MCBs
Thermal release for a temperature of 30°C



Curves	Magnetic threshold setting
Z ⁽¹⁾	2.4 to 3,6 I _n
B	3 to 5 I _n
C	5 to 10 I _n
D	10 to 14 I _n (10 to 20 depending on standard)

(1) Z curve, please consult us



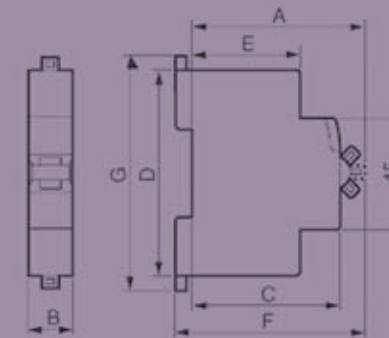
کلیدهای ترکیبی لگراند قبل از ورود به محدوده خطرناک AC3، در محدوده AC2 جریان را قطع می نماید تا هیچگونه خطری برای اشخاص بوجود نیاید.

مزایای استفاده از کلیدهای ترکیبی RCBO لگراند

- ۱ محافظت افراد خانواده بخصوص کودکان از خطر برق گرفتگی
- ۲ جلوگیری از آتش سوزی های ناشی از اضافه بار
- ۳ جلوگیری از آتش سوزی های ناشی از نشت جریان
- ۴ محافظت از لوازم و تجهیزات برقی
- ۵ قطع و وصل فاز و نول برای جلوگیری از جریانهایی برگشتی
- ۶ دارای دکمه برای تست های دوره ای قسمت محافظ جان
- ۷ کلیدهای ترکیبی برای عملکرد به ولتاژ شبکه وابسته نیست
- ۸ کاهش هزینه ها و فضای تابلو
- ۹ سیم کشی آسان با استفاده از ۱ کلید ترکیبی بجای ۲ کلید محافظ جان و مینیاتوری
- ۱۰ دارای ضمانت ۵ ساله تعویض

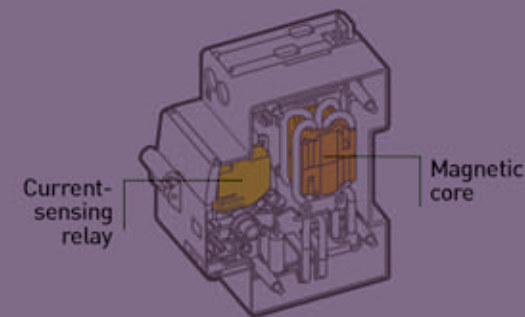
تاثیر جریان برق بر بدن انسان

۱. ناحیه AC1 که برای بدن در این ناحیه خطری ایجاد نمی شود.
۲. ناحیه AC2 که تاثیر فیزیولوژیکی خطرناکی بر بدن نخواهد گذاشت.
۳. ناحیه AC3 که در این ناحیه انقباض عضلانی اتفاق می افتد.
۴. ناحیه AC4 که در این ناحیه انقباض شدید عضلات شکم، سوختگی شدید، ایست قلبی را خواهیم داشت.



mm	A	B	C	D	E	F	G
RCBO	70	35.6	60	83	44	76	94

RCBO Phase + Neutral



با استفاده از کلیدهای ترکیبی RCBO از اتلاف انرژی جلوگیری خواهیم کرد.

جدول انتخاب کلید ترکیبی (محافظ جان + مینیاتوری) ۳۰ میلی آمپر

کد محصول	7884	7886	7887	7888	7889	7890
شرح محصول	۱۰ امپر	۱۶ امپر	۲۰ امپر	۲۵ امپر	۳۲ امپر	۴۰ امپر

قدرت قطع این کلیدها طبق IEC61009-1 و IEC60947-2، 6KA (6000) و دارای مشخصه C می باشد.

کلید ترکیبی

کلیدهای ترکیبی جریان نشتی و مینیاتوری RCBO = MCB + RCD

کلیدهای ترکیبی، RCBO، ترکیبی از کلیدهای محافظ جان و مینیاتوری هستند که علاوه بر قطع مدار در شرایط اتصال کوتاه و اضافه بار، نشت جریان در مدار را نیز تشخیص داده و از خطرات برق گرفتگی افراد و آتش سوزی و ... جلوگیری می کنند. از آنجایی که این محصول ترکیبی از کلید مینیاتوری و کلید محافظ جان است، کلید ترکیبی جایگزین این دو کلید می شود.

قسمت مینیاتوری کلید ترکیبی MCB

این قسمت کاملاً وظایف یک کلید مینیاتوری را در مدار ایفا می کند که در هنگام اضافه بار یا اتصال کوتاه با قطع همزمان فاز و نول از ایجاد هرگونه خطرات احتمالی و آسیب رسیدن به مدار مربوطه و تجهیزات آن و خطرات ناشی از آتش سوزی جلوگیری خواهد کرد.

قسمت محافظ جان کلید ترکیبی RCD

این قسمت کاملاً وظایف یک کلید محافظ جان را در مدار ایفا می کند که در هنگام تماس مستقیم و غیرمستقیم افراد با سیم فاز و یا هنگام نشت جریان در سیستم عایق بندی عمل کرده و مانع از برق گرفتگی افراد میشود.



توجه: در این کلیدها کنتاکت متحرک مختص به نول در هنگام وصل سریع تر و در هنگام قطع کندتر از کنتاکت فاز عمل می کند تا از ایجاد ولتاژهای برگشتی جلوگیری شود.